



# 中华人民共和国国家标准

GB/T 8878—2014  
代替 GB/T 8878—2009

---

## 棉针织内衣

Knitted cotton underwear

2014-12-31 发布

2015-06-01 实施

中华人民共和国国家质量监督检验检疫总局  
中国国家标准化管理委员会 发布

## 前 言

本标准按照 GB/T 1.1—2009 给出的规则起草。

本标准代替 GB/T 8878—2009《棉针织内衣》。

与 GB/T 8878—2009 相比主要变化如下：

- 删除了范围中“本标准适用于鉴定棉针织内衣品质。棉混纺、交织的针织内衣可参照执行”的规定，增加了“本标准适用于鉴定棉纤维含量不低于 50% 的针织内衣的品质。本标准不适用于年龄在 36 个月及以下的婴幼儿服饰”的规定(见第 1 章, 2009 年版的第 1 章)；
- 调整了规范性引用文件(见第 2 章, 2009 年版的第 2 章)；
- 调整了要求和试验章节的格式(见第 4 章和第 5 章, 2009 年版的第 4 章和第 5 章)；
- 修改了顶破强力的指标要求(见 4.3, 2009 年版的 4.3)；
- 删除了纤维含量中“净干含量”的要求(见 4.3 和 5.1.2.2, 2009 年版的 4.3 和 5.4.11)；
- 修改了水洗尺寸变化率的指标要求(见 4.3, 2009 年版的 4.3)；
- 合并了印花部位和非印花部位的耐皂洗色牢度、耐摩擦色牢度指标要求(见 4.3)；
- 修改了耐摩擦色牢度一等品湿摩的指标要求(见 4.3, 2009 年版的 4.3)；
- 修改了表面疵点评等规定(见 4.4.1, 2009 年版的 4.4.1.4)；
- 调整了规格尺寸偏差的规定(见 4.4.2, 2009 年版的 4.4.3)；
- 细化了对称部位尺寸差异的规定(见 4.4.3, 2009 年版的 4.4.4)；
- 修改了缝制规定(见 4.4.4, 2009 年版的 4.4.5)；
- 修改了抽样规定(见 6.1, 2009 年版的 5.1)；
- 细化了水洗尺寸变化率试验测量部位的规定(见 5.1.2.7.1, 2009 年版的 5.4.2.1)；
- 修改了复验的内容(见 6.4, 2009 年版的 6.4)。

本标准由中国纺织工业联合会提出。

本标准由全国纺织品标准化技术委员会针织品分技术委员会(SAC/TC 209/SC 6)归口。

本标准起草单位：国家针织产品质量监督检验中心、宁波申洲针织有限公司、上海三枪集团有限公司、江苏 AB 集团股份有限公司、上海波顺服饰有限公司、上海帕兰朵高级服饰有限公司、浙江洁丽雅股份有限公司、武汉爱帝高级服饰有限公司、安莉芳(中国)服装有限公司、浙江万羽针织有限公司、青岛即发集团股份有限公司、北京铜牛集团有限公司、青岛雪达集团有限公司、浙江浪莎内衣有限公司、无锡红豆居家服饰有限公司、深圳汇洁集团股份有限公司、北极绒(上海)纺织科技发展有限公司、都市丽人服饰股份有限公司、浙江舒工纺服饰股份有限公司、武汉产品质量监督检验所、宁波狮丹努集团有限公司、广东奥丽依内衣集团有限公司、金发拉比妇婴童用品股份有限公司、辽源市优品内衣有限公司、广东美标服饰实业有限公司、浩沙实业(福建)有限公司、重庆市金考拉服饰有限公司、江苏常州市五洋城中印染有限公司。

本标准主要起草人：邢志贵、杨树娟、薛继凤、吴鸿烈、费海芬、方国平、石然羽、严淳、曹海辉、骆兴豪、谢珍香、漆小瑾、单丽娟、王显旗、鲍进跃、葛东瑛、董小英、吴一鸣、李万芳、顾小光、陈曦、郭晓俊、何炳祥、林若文、綦绍新、林声展、孔令豪、任忠泽、赵志初。

本标准所代替标准的历次版本发布情况为：

- GB/T 8878—1988、GB/T 8878—1997、GB/T 8878—2002、GB/T 8878—2009。

# 棉针织内衣

## 1 范围

本标准规定了棉针织内衣的号型、要求、试验、判定规则、产品使用说明、包装、运输、贮存。

本标准适用于鉴定棉纤维含量不低于50%的针织内衣的品质。

本标准不适用于年龄在36个月及以下的婴幼儿服饰。

## 2 规范性引用文件

下列文件对于本文件的应用是必不可少的。凡是注日期的引用文件,仅注日期的版本适用于本文件。凡是不注日期的引用文件,其最新版本(包括所有的修改单)适用于本文件。

GB/T 250 纺织品 色牢度试验 评定变色用灰色样卡

GB/T 1335(所有部分) 服装号型

GB/T 2910(所有部分) 纺织品 定量化学分析

GB/T 2912.1 纺织品 甲醛的测定 第1部分:游离和水解的甲醛(水萃取法)

GB/T 3920 纺织品 色牢度试验 耐摩擦色牢度

GB/T 3921—2008 纺织品 色牢度试验 耐皂洗色牢度

GB/T 3922 纺织品 色牢度试验 耐汗渍色牢度

GB/T 4856 针棉织品包装

GB 5296.4 消费品使用说明 第4部分:纺织品和服装

GB/T 5713 纺织品 色牢度试验 耐水色牢度

GB/T 6411 针织内衣规格尺寸系列

GB/T 6529 纺织品 调湿和试验用标准大气

GB/T 7573 纺织品 水萃取液 pH 值的测定

GB/T 8170 数值修约规则与极限数值的表示和判定

GB/T 8629—2001 纺织品 试验用家庭洗涤和干燥程序

GB 9994 纺织材料公定回潮率

GB/T 14801 机织物与针织物纬斜和弓纬试验方法

GB/T 17592 纺织品 禁用偶氮染料的测定

GB 18401 国家纺织产品基本安全技术规范

GB/T 19976—2005 纺织品 顶破强力的测定 钢球法

GB/T 29862 纺织品 纤维含量的标识

FZ/T 01026 纺织品 定量化学分析 四组分纤维混合物

FZ/T 01057(所有部分) 纺织纤维鉴别试验方法

FZ/T 01095 纺织品 氨纶产品纤维含量的试验方法

GSB 16-2159 针织产品标准深度样卡(1/12)

GSB 16-2500 针织物表面疵点彩色样照

## 3 号型

棉针织内衣号型按 GB/T 6411 或 GB/T 1335 的规定执行。

4 要求

4.1 要求内容

要求分为内在质量和外观质量两个方面,内在质量包括顶破强力、纤维含量、甲醛含量、pH 值、异味、可分解致癌芳香胺染料、水洗尺寸变化率、耐水色牢度、耐皂洗色牢度、耐汗渍色牢度、耐摩擦色牢度等项指标;外观质量包括表面疵点、规格尺寸偏差、对称部位尺寸差异、缝制规定等项指标。

4.2 分等规定

4.2.1 棉针织内衣分为优等品、一等品、合格品。

4.2.2 内在质量按批评等,外观质量按件评等。两者结合以最低等级定等。

4.2.3 内在质量各项指标,以试验结果最低一项作为该批产品的评等依据。

4.2.4 在同一件产品上发现属于不同品等的外观质量问题时,按最低等评定。在同一件产品上只允许有两个同等级的极限表面疵点存在,超过者应降低一个等级。

4.3 内在质量要求

4.3.1 内在质量要求见表 1。

表 1 内在质量要求

项 目		优等品	一等品	合格品
顶破强力/N	≥	250		
纤维含量/%		按 GB/T 29862 规定执行		
甲醛含量/(mg/kg)		按 GB 18401 规定执行		
pH 值				
异味				
可分解致癌芳香胺染料/(mg/kg)				
水洗尺寸变化率/%	直向 ≥	-5.0	-6.0	-8.0
	横向	-5.0~0.0	-8.0~+2.0	-8.0~+3.0
耐水色牢度/级	≥	变色	3-4	3
		沾色	4	3
耐皂洗色牢度/级	≥	变色	3-4	3
		沾色	4	3
耐汗渍色牢度/级	≥	变色	3-4	3
		沾色	3-4	3
耐摩擦色牢度/级	≥	干摩	3-4	3
		湿摩	3	3(深 2-3)
色别分档按 GSB 16-2159, >1/12 标准深度为深色, ≤1/12 标准深度为浅色。				

4.3.2 抽条、镂空、烂花结构的产品和弹力织物不考核顶破强力。

4.3.3 短裤不考核水洗尺寸变化率。弹力织物不考核横向水洗尺寸变化率。

4.3.4 弹力织物指含有弹性纤维的织物或罗纹织物。

#### 4.4 外观质量要求

##### 4.4.1 表面疵点评等规定

4.4.1.1 表面疵点评等规定见表 2。

表 2 表面疵点评等规定

疵点名称	优等品	一等品	合格品
粗纱、色纱、大肚纱	主要部位:不允许 次要部位:轻微者 允许	轻微者允许	主要部位:轻微者 允许 次要部位:显著者不 允许
飞花			
极光印、色花、风渍、折印、印花疵点(露底、搭 色、套版不正等)、起毛露底、脱绒、起毛不匀			
油纱、油棉、油针、缝纫油污线			
色差	主料之间 4 级	主料之间 3-4 级	主料之间 2-3 级
	主、辅料之间 3-4 级	主、辅料之间 3 级	主、辅料之间 2 级
纹路歪斜(条格) ≤	4.0%	5.0%	6.0%
缝纫曲折高低 ≤	0.5 cm		
底边脱针	每面 1 针 2 处,但不得连续,骑缝处缝牢,脱针不超过 1 cm		
重针(单针机除外)	每个过程除合理接头外,限 4 cm 1 处(不包 括领圈部位)		限 4 cm 2 处
破洞、单纱、修疤、断里子纱、断面子纱、细纱、 锈斑、烫黄、针洞	不允许		
表面疵点程度按 GSB 16-2500 执行。 注 1: 主要部位是指上衣前身上部的三分之二(包括领窝露面部位),裤类无主要部位。 注 2: 轻微:直观上不明显,通过仔细辨认才可看出。 明显:不影响整体效果,但能感觉到疵点的存在。 显著:明显影响整体效果的疵点。			

4.4.1.2 凡遇条文未规定的表面疵点参照相似疵点处理。

4.4.1.3 表面疵点长度及疵点数量均为最大极限值。

##### 4.4.2 规格尺寸偏差

规格尺寸偏差见表 3。

表 3 规格尺寸偏差

单位为厘米

类别		优等品	一等品	合格品
长度方向 (衣长、袖长、裤长、直裆)	60 cm 及以上	±1.0	±2.0	±2.5
	60 cm 以下	±1.0	±1.5	±2.0
宽度方向 (1/2 胸围、1/2 臀围)		±1.0	±1.5	±2.0

#### 4.4.3 对称部位尺寸差异

对称部位尺寸差异见表4。

表4 对称部位尺寸差异

单位为厘米

尺寸范围	优等品 ≤	一等品 ≤	合格品 ≤
≤5 cm	0.2	0.3	0.4
>5 cm 且 ≤15 cm	0.5	0.5	0.8
>15 cm 且 ≤76 cm	0.8	1.0	1.2
>76 cm	1.0	1.5	1.5

#### 4.4.4 缝制规定(不分品等)

4.4.4.1 合肩处、裤裆叉子合缝处、缝迹边口处应加固。

4.4.4.2 领型端正,线头修清。

### 5 试验

#### 5.1 内在质量检验

##### 5.1.1 准备和试验条件

5.1.1.1 所取的试样不应有影响试验的疵点。

5.1.1.2 水洗尺寸变化率试验前,需按 GB/T 6529 规定的标准大气进行预调湿,调湿符合要求后进行试验。

##### 5.1.2 试验方法

###### 5.1.2.1 顶破强力试验

按 GB/T 19976—2005 执行,钢球直径为(38±0.02)mm。

###### 5.1.2.2 纤维含量试验

按 GB/T 2910、FZ/T 01057、FZ/T 01095、FZ/T 01026 规定执行,结合公定回潮率计算,公定回潮率按 GB 9994 规定执行。

###### 5.1.2.3 甲醛含量试验

按 GB/T 2912.1 规定执行。

###### 5.1.2.4 pH 值试验

按 GB/T 7573 规定执行。

###### 5.1.2.5 异味试验

按 GB 18401 规定执行。

## 5.1.2.6 可分解致癌芳香胺染料试验

按 GB/T 17592 规定执行。

## 5.1.2.7 水洗尺寸变化率试验

## 5.1.2.7.1 测量部位

上衣直向以前后身左右四处身长的平均值作为计算依据,横向以前身的测量值作为计算依据;裤子直向以左右两处裤长的平均值作为计算依据,横向以左右两处中腿的平均值作为计算依据。并在测量时作出标记,以便水洗后测量,上衣测量部位见图 1,裤子测量部位见图 2,背心测量部位见图 3。

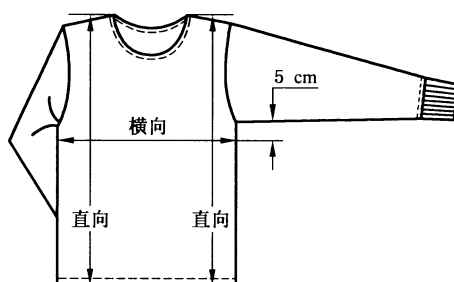


图 1 上衣水洗前后测量部位

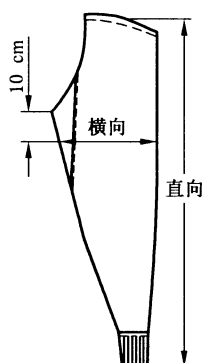


图 2 裤子水洗前后测量部位

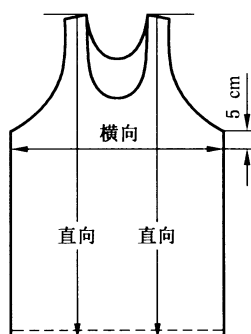


图 3 背心水洗前后测量部位

5.1.2.7.2 测量方法

测量方法见表 5。

表 5 测量方法

类别	部位	测量方法
上衣	直向	连肩的由肩宽中间量到底边,合肩(拷肩)的由肩最高处量到底边
	横向	由挂肩缝向下 5 cm 处横量
裤类	直向	由后腰的 1/4 处向下直量到裤边
	横向	由横裆测量线向下 10 cm 处横量

5.1.2.7.3 洗涤和干燥试验

5.1.2.7.3.1 水洗尺寸变化率试验按 GB/T 8629—2001 规定执行。采用 5A 程序。试验件数 3 件。

5.1.2.7.3.2 晾干:采用悬挂晾干法。上衣用竿穿过两袖,使胸围挂肩处保持平直,并从下端用手将两片分开理平。裤子对折搭晾,使横裆部位在晾竿上,并轻轻理平,将晾干后的试样,放置在温度为(20±2)℃,湿度为(65±4)%条件下的平台上,静置 4 h 以上,轻轻拍平折痕,再进行测量。

5.1.2.7.4 结果计算和表示

按式(1)计算直向或横向的水洗尺寸变化率,以负号(-)表示尺寸收缩,以正号(+)表示尺寸伸长(倒涨)。以全部试样的算术平均值作为试验结果,若同时存在收缩与伸长(倒涨)试验结果时,以收缩(或伸长)的两件试样的算术平均值作为试验结果,最终结果按 GB/T 8170 修约,保留一位小数。

$$A = \frac{L_1 - L_0}{L_0} \times 100 \dots\dots\dots(1)$$

式中:

- A ——直向或横向水洗尺寸变化率,%;
- L<sub>1</sub> ——直向或横向水洗后尺寸的平均值(精确至 0.1 cm),单位为厘米(cm);
- L<sub>0</sub> ——直向或横向水洗前尺寸的平均值(精确至 0.1 cm),单位为厘米(cm)。

5.1.2.8 耐水色牢度试验

按 GB/T 5713 规定执行。

5.1.2.9 耐皂洗色牢度试验

按 GB/T 3921—2008 的试验条件按 A(1)规定执行。

5.1.2.10 耐汗渍色牢度试验

按 GB/T 3922 规定执行。

5.1.2.11 耐摩擦色牢度试验

按 GB/T 3920 规定执行,只做直向。



## 5.2 外观质量检验

### 5.2.1 外观质量检验条件

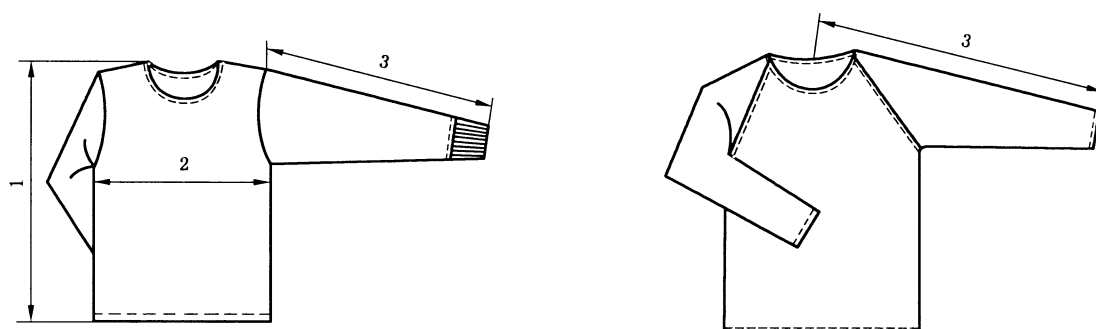
5.2.1.1 一般采用灯光检验,用 40 W 白光日光灯一支,上面加灯罩,灯罩与检验台面中心垂直距离为 80 cm±5 cm。

5.2.1.2 如在室内利用自然光,光源射入方向为北向左(或右)上角,不能使阳光直射产品。

5.2.1.3 检验时应将产品平摊在检验台上,台面铺白布一层,检验人员的视线应正视平摊产品的表面,目光与产品中间距离为 35 cm 以上。

### 5.2.2 测量部位及测量方法

5.2.2.1 上衣测量部位见图 4。



说明:

- 1——衣长;
- 2——1/2 胸围;
- 3——袖长。

图 4 上衣测量部位

5.2.2.2 裤子测量部位见图 5。

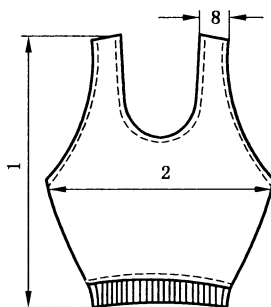


说明:

- 4——裤长;
- 5——直裆;
- 6——横裆;
- 7——1/2 臀围。

图 5 裤子测量部位

5.2.2.3 背心测量部位见图 6。



说明：

8——肩带宽。

图 6 背心测量部位

5.2.2.4 各部位的测量方法见表 6。

表 6 各部位的测量方法

类别	序号	部位	测量方法
上衣	1	衣长	由肩缝最高处量到底边
	2	1/2 胸围	由挂肩缝与侧缝缝合处向下 2 cm 水平横量
	3	袖长	由肩缝与袖笼缝的交点到袖口边,插肩式由后领中间量到袖口处
裤类	4	裤长	后腰宽的 1/4 处向下直量到裤口边
	5	直裆	裤身相对折,从腰边口向下斜量到裆角处
	6	横裆	裤身相对折,从裆角处横量
	7	1/2 臀围	由腰边向下至裆底 2/3 处横量
背心	8	肩带宽	肩带合缝处横量
各部位测量值精确至 0.1 cm。			

## 5.2.3 试验方法

### 5.2.3.1 色差评级

按 GB/T 250 规定执行。

### 5.2.3.2 纹路歪斜试验

按 GB/T 14801 规定执行。

## 6 判定规则

### 6.1 抽样数量

6.1.1 外观质量按批分品种、色别随机采样 1%~3%,但不得少于 20 件。

6.1.2 内在质量按批分品种、色别随机采样 4 件,不足时可增加件数。

## 6.2 内在质量

内在质量按 4.3 要求,有一项不符合,则判定该批产品不合格。其中,色牢度项目不符合则按色别判定该批产品不合格。

## 6.3 外观质量

外观质量按品种、色别计算不符品等率。凡不符品等率在 5% 及以内者,判定该批产品合格;不符品等率在 5% 以上者,判定该批产品不合格。

## 6.4 复验

6.4.1 任何一方对所检验的结果有异议时,均可要求复验。

6.4.2 复验结果按 6.2、6.3 规定执行,判定以复验结果为准。

## 7 产品使用说明、包装、运输、贮存

7.1 产品使用说明按 GB 5296.4 规定执行。

7.2 包装按 GB/T 4856 或协议规定执行。

7.3 产品的运输应防潮、防火、防污染。

7.4 产品应存放在阴凉、通风、干燥、清洁的库房内,并防蛀、防霉。

---

中 华 人 民 共 和 国  
国 家 标 准  
棉 针 织 内 衣  
GB/T 8878—2014

\*

中国标准出版社出版发行  
北京市朝阳区和平里西街甲2号(100029)  
北京市西城区三里河北街16号(100045)

网址 [www.spc.net.cn](http://www.spc.net.cn)

总编室:(010)64275323 发行中心:(010)51780235

读者服务部:(010)68523946

中国标准出版社秦皇岛印刷厂印刷  
各地新华书店经销

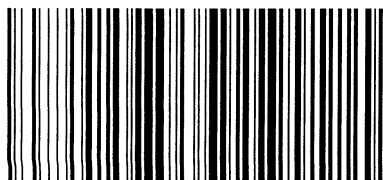
\*

开本 880×1230 1/16 印张 1 字数 17 千字  
2015年1月第一版 2015年1月第一次印刷

\*

书号: 155066·1-50484 定价 18.00 元

如有印装差错 由本社发行中心调换  
版权专有 侵权必究  
举报电话:(010)68510107



GB/T 8878—2014