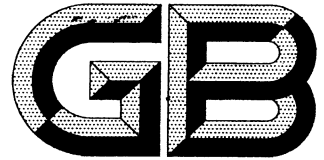


ICS 55.080  
A 82



# 中华人民共和国国家标准

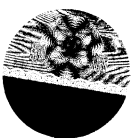
GB 9774—2010  
代替 GB 9774—2002

## 水泥包装袋

Sacks for packing cement

2010-09-26 发布

2011-07-01 实施



中华人民共和国国家质量监督检验检疫总局  
中国国家标准化管理委员会

发布

## 前 言

本标准 5.2、5.3、5.4、5.5、5.6 为强制性条款,其余为推荐性条款。

本标准代替 GB 9774—2002《水泥包装袋》。

本标准与 GB 9774—2002 相比主要变化如下:

- 将 GB 9774—2002《水泥包装袋》第 1 号修改单内容纳入标准正文中;
- 复膜塑编袋、纸塑复合袋物理力学性能不再按“包装规格”不同而分别规定,并将剥离力指标取消,将拉伸负荷经向和纬向指标适当降低(GB 9774—2002 的 4.3 中表 1,本版的 5.2 中表 1);
- 增加了单位面积质量试验方法(本版的 6.2);
- 增加了拉伸负荷试验方法(本版的 6.3);
- 增加了检验报告要求(本版的 7.6);
- 增加了水泥包装袋在使用前应进行牢固度用户验收检验(本版的 9.1)要求;
- 增加了牢固度用户验收检验内容(本版的附录 C 中 C.6);
- 增加了小袋制作方法(本版的附录 D 中 D.3.1)。

本标准的附录 C、附录 D 和附录 E 为规范性附录,附录 A 和附录 B 为资料性附录。

本标准由全国包装标准化技术委员会(SAC/TC 49)提出。

本标准由全国包装标准化技术委员会袋分技术委员会(SAC/TC 49/SC 2)归口。

本标准负责起草单位:中国建筑材料科学研究总院、建筑材料工业技术监督研究中心、河南红旗渠建设集团有限公司、山东丛林集团有限公司、厦门艾思欧标准砂有限公司。

本标准参加起草单位:深圳中艺星实业有限公司、内蒙古蒙西水泥股份有限公司、湖南韶峰集团附属福利厂、洛阳华天包装机械工业有限公司、广西正泰彩印包装有限责任公司、天津华今塑业有限公司、辽宁程程塑料有限公司、黄石华新包装有限公司、安徽省锦翔塑编包装实业有限公司。

本标准主要起草人:江丽珍、颜碧兰、甘向晨、霍春明、于法典、郝卫增、宋立春、刘晨、安学利、李胜泰。

本标准所代替标准的历次版本发布情况为:

- GB 9774—1988、GB 9774—1996、GB 9774—2002。

# 水 泥 包 装 袋

## 1 范围

本标准规定了水泥包装袋的分类、制袋材料、要求、试验方法、检验规则、标志、包装、运输和贮存以及使用。

本标准适用于装载质量不超过 50 kg 的各种类型的水泥包装袋。

## 2 规范性引用文件

下列文件中的条款通过本标准的引用而成为本标准的条款。凡是注日期的引用文件，其随后所有的修改单(不包括勘误的内容)或修订版均不适用于本标准，然而，鼓励根据本标准达成协议的各方研究是否可使用这些文件的最新版本。凡是不注日期的引用文件，其最新版本适用于本标准。

GB 175 通用硅酸盐水泥

GB/T 7968 纸袋纸

GB/T 8947 复合塑料编织袋

GB/T 17671—1999 水泥胶砂强度检验方法(ISO 法)(idt ISO 679:1989)

QB/T 1460 伸性纸袋纸

## 3 分类、规格和基本尺寸、代号、命名和版面印刷

### 3.1 分类

3.1.1 水泥包装袋按制袋材料分为纸袋、复膜塑编袋和复合袋。

3.1.2 水泥包装袋按制袋工艺分为糊底袋和缝底袋两种，其中纸袋均为糊底袋，复膜塑编袋、复合袋分为糊底袋和缝底袋两种。糊底袋按糊底工艺分为粘合和热封合。

3.1.2.1 糊底袋袋身两侧为平边，两底各粘合成平面六角形，上底一角设有阀口，其典型袋型示意图如图 1 所示。

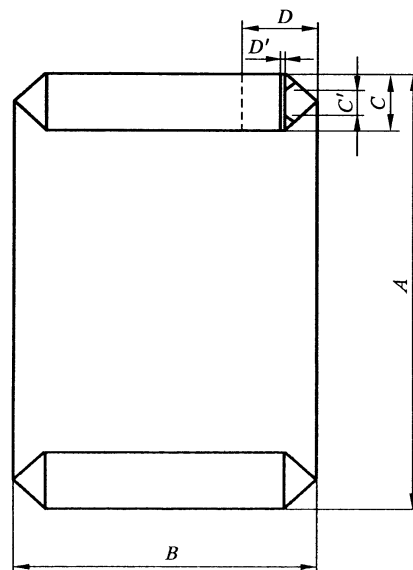


图 1 糊底袋示意图

3.1.2.2 缝底袋袋身两侧有 M 形褶边,两底由缝线缝合,上底一角设有阀口,其典型袋型示意图如图 2 所示。

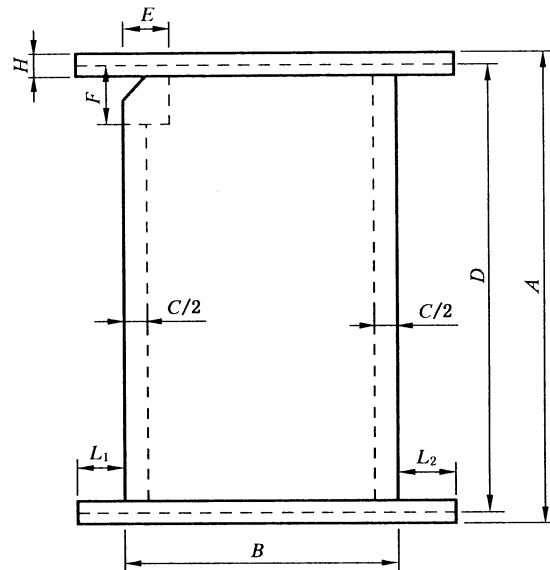


图 2 缝底袋示意图

### 3.2 规格和基本尺寸

水泥包装袋规格按装载水泥质量一般分为 50 kg 和 25 kg 两种,其基本尺寸参见附录 A。其他规格由供需双方协商确定。

### 3.3 代号

#### 3.3.1 糊底袋

糊底袋代号为 H-×××-×××-×××。H 代表糊底袋,第一组×××代表长度,单位为毫米(mm);第二组×××代表宽度,单位为毫米(mm);第三组×××代表适用温度,单位为摄氏度(°C)。

示例:H-640-500-080,表示长度为 640 mm,宽度为 500 mm,适用温度为不高于 80 °C 的糊底袋。

#### 3.3.2 缝底袋

缝底袋代号为 F-×××-×××-×××。F 代表缝底袋,第一组×××代表有效长度,单位为毫米(mm);第二组×××代表宽度,单位为毫米(mm);第三组×××代表适用温度,单位为摄氏度(°C)。

示例:F-780-420-100,表示有效长度为 780 mm,宽度为 420 mm,适用温度为不高于 100 °C 的缝底袋。

### 3.4 命名

水泥包装袋按制袋材料命名,即将所用材料全面体现出来。

示例 1:由一层复膜塑料编织布制成的包装袋称为复膜塑编袋。

示例 2:由一层复膜塑料编织布和一层纸袋纸制成的包装袋称为复膜塑编袋(内有衬纸)。

示例 3:由纸塑复合材料制成的包装袋称为纸塑复合袋。

### 3.5 版面印刷

水泥包装袋版面印刷内容参见附录 B。

## 4 制袋材料

### 4.1 基本要求

水泥包装袋所用制袋材料应对水泥性能无害,并应符合相应材料标准的要求。

### 4.2 纸袋

由纸袋纸或伸性纸袋纸制作的水泥包装袋,允许使用再生纸,但不得加在最外层或最里层。纸袋纸应符合 GB/T 7968 的要求,伸性纸袋纸应符合 QB/T 1460 的要求。

### 4.3 复膜塑编袋、复合袋

复膜塑编袋由复膜塑料编织布制作的水泥包装袋(包括有内衬纸的);复合袋是由复合材料等制作的水泥包装袋(包括有内衬纸的)。复膜塑编袋和复合袋所用材料应符合相应材料标准的要求,所用内衬纸应是纸袋纸。

## 5 要求

### 5.1 外观

水泥包装袋外观应平整、无裂口、无脱胶、无粘膺并且印刷清晰、完整。

### 5.2 复膜塑编袋和纸塑复合袋的物理力学性能

复膜塑编袋和纸塑复合袋的物理力学性能应符合表 1 规定。

表 1 复膜塑编袋、纸塑复合袋的物理力学性能

单位面积质量/(g/m <sup>2</sup> )			拉伸负荷/(N/50 mm)				
材料	纸塑复合袋	复膜塑编袋 <sup>a</sup>	经向	纬向	粘合向	褶边向	缝(糊)底向
全新料	≥65	≥71	≥400	≥350	≥250	≥200	≥200
再生料	≥71	≥77					

<sup>a</sup> 含复膜质量且复膜质量应不小于 6 g/m<sup>2</sup>。

### 5.3 适用温度

包装袋在其最高适用温度下应能满足包装要求。超过最高适用温度,使用性能则不受保证:

- 纸袋:适用温度为不高于 80 ℃;
- 复膜塑编袋(包括有内衬纸的)、复合袋:适用温度有不高于 80 ℃、不高于 90 ℃和不高于 100 ℃三种。

### 5.4 牢固度

#### 5.4.1 纸袋

任取五条样袋进行跌落试验,以跌落试验不破次数表示,五条样袋跌落不破次数均应不小于 6 次。

#### 5.4.2 复膜塑编袋、复合袋

任取五条样袋,按 5.3 规定温度热处理后进行跌落试验,以跌落试验不破次数表示,五条样袋跌落不破次数均应不小于 8 次。

### 5.5 制袋材料对水泥强度的影响

3d 抗折强度比  $R_f \geq 93\%$ 、3d 抗压强度比  $R_c \geq 95\%$ 。

### 5.6 防潮性能

3d 抗压强度比  $R_c \geq 85\%$ 。

## 6 试验方法

### 6.1 外观

在正常光线下目测。

### 6.2 单位面积质量

任取一条样袋,将袋摊平,用精度为 1 mm 的直尺,在袋的上、下两个对角处取下 100 mm×100 mm 两个方块,方块外边线应与袋边线相距 50 mm~80 mm。用精度为 0.01 g 的天平称取其质量,取两个方块的算术平均值,按式(1)计算单位面积质量:

$$m = m_0 / 0.01 \quad \dots\dots\dots (1)$$

式中:

$m$ ——单位面积质量,单位为克每平方米(g/m<sup>2</sup>);

$m_0$ ——两个方块质量的算术平均值,单位为克(g);

0.01——100 mm×100 mm 方块的面积,单位为平方米(m<sup>2</sup>)。

注:复膜塑编袋的单位面积质量( $m$ )含复膜质量。

### 6.3 拉伸负荷

按 GB/T 8947 进行。

### 6.4 牢固度

按附录 C 进行。

### 6.5 制袋材料对水泥强度的影响

按附录 D 进行。

### 6.6 防潮性能

按附录 E 进行。

## 7 检验规则

### 7.1 组批

水泥包装袋出厂前的取样编号按工厂实际生产能力分为:

- a) 年产量不小于 5 000 万条时,以 10 万条为一个批号;
- b) 年产量小于 5 000 万条时,以 5 万条为一个批号;当日产量小于 5 万条时,以 1d 产量为一个批号。

### 7.2 取样

取样时应随机从同一批号不同部位的 15 捆中各取一条样袋供检验用。

### 7.3 出厂检验

出厂检验项目为 5.1、5.2、5.3、5.4。

### 7.4 型式检验

型式检验项目为第 5 章全部要求。有下列情况之一时,应进行型式检验:

- a) 新产品或老产品转厂生产;
- b) 结构、材料、工艺有较大改变,可能影响产品性能时;
- c) 正常生产时,每半年进行一次检验;
- d) 产品长期停产后,恢复生产时;
- e) 出厂检验结果与上次型式检验有较大差异时;
- f) 国家质量监督机构提出型式检验的要求时。

### 7.5 判定规则

#### 7.5.1 出厂检验

7.5.1.1 外观检验按每个编号任取 15 条样袋,当有 13 条(含)以上符合 5.1 要求,即判定外观检验合格,否则为批不合格。

7.5.1.2 外观检验合格后,对 5.2、5.3、5.4 进行检验,结果均符合要求时,判为批合格,否则为批不合格。

#### 7.5.2 型式检验

外观检验时每个编号任取 15 条样袋,当有 13 条(含)以上符合 5.1 要求,即判定外观检验合格,否则为型式检验不合格。当外观检验合格时,其他性能检验按照相应试验方法中规定的取样量进行检验,结果全部符合要求时,判为型式检验合格,其中任一项不符合要求时,扩大一倍取两组样品进行全部项目(除外观)复检,当两组样品复检均符合要求时,判为型式检验合格,否则为不合格。

### 7.6 检验报告

当用户需要时,生产者应在水泥包装袋发出之日寄出厂检验报告。

### 7.7 仲裁

当供需双方对产品质量有争议时,供需双方应将双方认可的样袋签封,送省级或省级以上国家认可的水泥包装袋质量监督检验机构进行仲裁检验。

### 7.8 新开发的包装袋的定型批准

新开发的包装袋,应经国家指定的检测机构检测,并有用户试用情况报告和专家鉴定报告,同时应考虑环境保护的要求,合格后方可投产使用。

## 8 标志、包装、运输和贮存

### 8.1 标志

水泥包装袋应标明制袋企业名称和地址、包装袋适用温度。

### 8.2 包装

水泥包装袋以 100 条、150 条或 200 条为一捆,捆扎的绳索应不磨损袋子或在捆扎处垫上软质材料。产品应有合格证,其上印有制袋企业名称和地址、执行标准号、代号、生产日期、批号、牢固度、适用温度及防潮性能。

### 8.3 运输和贮存

水泥包装袋在运输和贮存过程中,不得受潮,避免高温和阳光直射,装卸时要防止硬物划破袋子。水泥包装袋贮存期自生产之日起不宜超过 6 个月,超过 6 个月时,应重新进行检验。

## 9 使用

9.1 水泥包装袋在使用前应进行包装工艺适应性试验和牢固度用户验收检验。

9.2 包装工艺适应性试验:包装袋在水泥厂包装且整个包装系统处于稳定状态下时,能满足正常包装要求,并且满足出包机破包率不大于 0.3% 的要求时,则判定该包装袋在该厂包装工艺适应性合格。该试验由供需双方共同进行。

9.3 牢固度用户验收检验:按附录 C 中第 C.6 章进行。

附 录 A  
(资料性附录)  
水泥包装袋的基本尺寸

## A.1 导言

本附录推荐了规格为 50 kg 和 25 kg 的水泥包装袋的基本尺寸,其他规格水泥包装袋的基本尺寸由供需双方协商确定。

## A.2 糊底袋的基本尺寸

糊底袋的基本尺寸参见表 A.1。

表 A.1 糊底袋的基本尺寸

规格	袋长度 A/mm		袋宽度 B/mm		底宽度 C/mm		阀口宽度 C'/mm		阀口长度 D/mm		阀口伸出长度 D'/mm
	基本尺寸	允许偏差	基本尺寸	允许偏差	基本尺寸	允许偏差	基本尺寸	允许偏差	基本尺寸	允许偏差	
25 kg	480	±10	390	±5	90	±3	88	±3	100	±5	2~3
50 kg	640		500		100		98		110		2~3

注：基本尺寸可以根据水泥密度做适当的调整。

## A.3 缝底袋的基本尺寸

缝底袋的基本尺寸参见表 A.2。

表 A.2 缝底袋的基本尺寸

规格	袋长度 A/mm		袋宽度 B/mm		袋有效长度 D/mm		褶边宽度 C/mm		缝线纸宽度 H/mm	阀口折角		袋端留余线扣数	
	基本尺寸	允许偏差	基本尺寸	允许偏差	基本尺寸	允许偏差	基本尺寸	允许偏差		长度 E/mm	宽度 F/mm	活扣 L <sub>1</sub> 扣数	死扣 L <sub>2</sub> 扣数
25 kg	560	±10	350	±5	500	±5	70	±3	≥24	≥110	90±4	≥2	≥1
50 kg	780		420		730		80						

注：基本尺寸可以根据水泥密度做适当的调整。



**附录 B**  
(资料性附录)  
**水泥包装袋版面印刷内容和示意图**

**B.1 引言**

本附录按水泥产品标准有关要求推荐了水泥包装袋的正面、侧面、背面和上下底面(糊底袋)印刷内容,适用于各种规格的水泥包装袋。

**B.2 正面印刷内容**

水泥包装袋正面宜印刷如下内容:

- a) 水泥品牌、注册商标图形;
- b) 水泥生产许可证标志(QS)及编号;
- c) 水泥品种;
- d) 水泥代号和强度等级;
- e) 水泥产品执行标准;
- f) 水泥净含量;
- g) 水泥出厂编号;
- h) 水泥包装日期;
- i) 水泥储存条件:不得受潮和混入杂物;
- j) 水泥生产企业名称和地址。

注1:如有认证标志,可印于正面适当位置。

注2:水泥生产许可证标志(QS)及编号、水泥出厂编号和水泥包装日期也可印于侧面或背面。

**B.3 侧面印刷内容**

水泥包装袋一个侧面或两个侧面宜印刷如下内容:

- a) 水泥产品名称;
- b) 水泥强度等级。

**B.4 背面印刷内容**

水泥包装袋背面宜印刷如下内容:

- a) 水泥包装袋生产日期和适用温度;
- b) 制袋企业名称和地址。

注:背面印刷内容也可印于侧面适当位置。

**B.5 上下底面印刷内容**

糊底水泥包装袋上下底面宜印刷如下内容:

- a) 包装袋结构,如三层纸糊底袋其结构表示为3E,三层纸和一层塑料薄膜糊底袋则表示为3E+1PE;
- b) 阀口处指示性标志。

**B.6 版面和字体**

**B.6.1** 版面印刷应清晰完整,无斑点、无重影,颜色符合水泥产品标准规定。

B.6.2 字体由供需双方协商确定。

B.7 版面印刷示意图

以普通硅酸盐水泥为例,水泥包装袋正面、背面和两侧面印刷形式宜按图 B.1 安排。

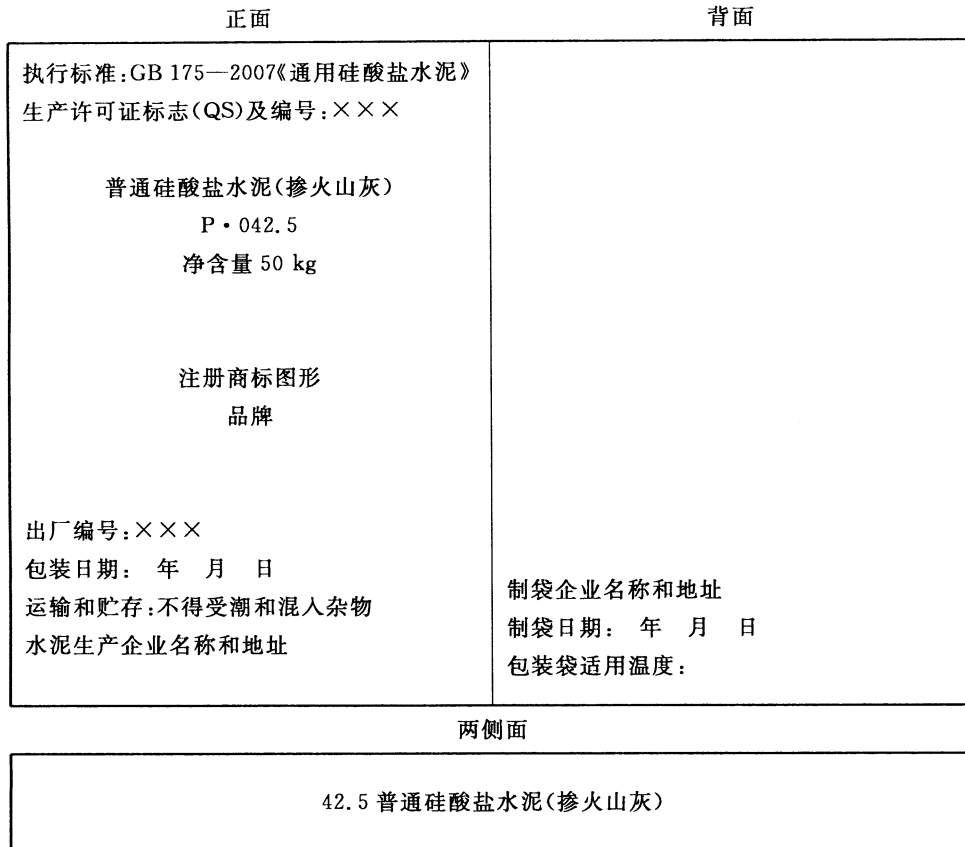


图 B.1 水泥包装袋版面印刷示意图

**附录 C**  
(规范性附录)  
**水泥包装袋牢固度试验方法**

**C.1 引言**

本附录规定了水泥包装袋的牢固度试验方法,适用于各种规格的水泥包装袋。

**C.2 原理**

将样袋装满规定质量的砂子,于 1 m 高度自由下落,使水泥包装袋承受一个标准的冲量,考核水泥包装袋能承受多少次冲击,以其数值衡量水泥包装袋的牢固程度。

**C.3 试验设备**

C.3.1 台秤:精度 0.2 kg。

C.3.2 电热干燥箱:精度 2 ℃。

C.3.3 跌落试验机或试验架应符合以下条件:

- a) 支撑试验样袋的装置在释放前能使样袋处于水平状态;
- b) 支撑装置使样袋置于  $1\text{ m} \pm 0.02\text{ m}$  高度(距离冲击面);
- c) 试验机(架)在释放过程中能保证样袋自由跌落;
- d) 冲击面为水平面,质地坚硬,试验时不移动、不变形且不晃动,冲击面的大小要足以保证样袋完全跌落在冲击面内;
- e) 试验机(架)在提升、转移和释放样袋时不损伤样袋。

**C.4 试验步骤**

C.4.1 每编号从 15 条样袋中随机抽取 5 条,纸袋直接从 C.4.2 进行试验。复膜塑编袋、复合袋试验前放入设定温度(根据 5.3)电热干燥箱中,恒温 1 h 后,取出,放入温度  $20\text{ }^{\circ}\text{C} \pm 5\text{ }^{\circ}\text{C}$ 、湿度大于 50% 的实验室内(复膜塑编袋也可在自然条件下的室内),冷却 4 h 以上。

C.4.2 在样袋中灌装符合 GB/T 17671—1999 中 5.1.3 规定的 0.5 mm~1.0 mm 中级砂(允许使用粒度不大于 1.0 mm、含水量小于 0.2% 的建筑用砂)  $50\text{ kg} \pm 0.2\text{ kg}$  或  $25\text{ kg} \pm 0.2\text{ kg}$ 。

C.4.3 将样袋平放于跌落试验机底板中心,样袋胶结口面朝上,并使砂分布均匀;如使用跌落试验架,则直接将样袋置于支撑板中心。

C.4.4 启动机器,提升样袋至  $1\text{ m} \pm 0.02\text{ m}$  高度,开启释放装置,使样袋自由下落。

C.4.5 反复操作,纸袋如小于 6 次破包,记录破包次数;复膜塑编袋、复合袋如小于 8 次破包,记录破包次数。如纸袋 6 次未破包,可记录为 6 次,并注明未破包;如复膜塑编袋、复合袋 8 次未破包,可记录 8 次,并注明未破包。

**C.5 结果判定****C.5.1 破包判定**

有下列情况之一判为破包:

- a) 裂口处大于 50 mm;
- b) 几处裂口合计大于 80 mm;
- c) 阀口外翻。

C.5.2 合格判定

以五条样袋跌落次数表示,当五条样袋跌落不破次数均不小于6次(纸袋)或不小于8次(复膜塑编袋和复合袋)时,判定牢固度合格。

C.6 牢固度用户验收检验

在水泥厂包装车间,随机抽取装满水泥后的五袋样品,按 C.4.3、C.4.4 和 C.4.5 进行试验。结果判定同第 C.5 章。

## 附录 D

(规范性附录)

## 制袋材料对水泥强度的影响试验方法

## D.1 引言

本附录规定了水泥包装袋制袋材料对水泥强度的影响试验方法,适用于各种材料的水泥包装袋。

## D.2 试验设备

D.2.1 电热干燥箱:精度为 2℃。

D.2.2 符合 GB/T 17671—1999 规定的水泥强度试验用仪器。

## D.3 试验步骤

## D.3.1 小袋制作

## D.3.1.1 复膜塑编袋、复合袋

任取两条被检验样袋,用缝纫机缝制两个有效尺寸为 250 mm×150 mm 小袋,缝纫用针直径约为 1 mm~1.5 mm,上下缝口线直径约为 1 mm,针距约为 10 mm,小袋两面的裁取应能体现原样品的整体特征。复膜塑编袋应去掉内衬纸,其他复合袋,挺度较大的,内衬纸沿小袋长度方向剪开 100 mm,挺度较小的,应去掉内衬纸。制成的小袋预留装水泥口。

## D.3.1.2 纸袋

任取两条被检验样袋,糊制两个有效尺寸为 250 mm×150 mm 小袋,小袋上下口、袋身连接处糊制方法和各面的裁取应能体现原样品的整体特征。制成的小袋预留装水泥口。

## D.3.2 样品制备

取不少于 2 kg 符合 GB 175 的硅酸盐水泥或普通硅酸盐水泥(强度等级 42.5 以上)混匀,称取两份约 500 g 水泥分别放入两个容积为 1 L 的烧杯中;再各取约 500 g 分别放入两个小袋中,封口。然后将两个烧杯和两个小袋分别置于两个温度为 105℃±2℃ 的电热干燥箱中,恒温 2 h,取出并将烧杯和小袋分别置于密闭容器内,放入符合 GB/T 17671—1999 规定的成型实验室冷却 24 h±2 h。

## D.3.3 强度试验

将两个小袋中水泥混匀,然后将此水泥与烧杯中水泥分别按 GB/T 17671—1999 规定进行水泥 3d 抗折强度、3d 抗压强度试验。

## D.4 结果计算

## D.4.1 3d 抗折强度比

3d 抗折强度比按式(D.1)计算:

$$R_f = R_{f2} / R_{f1} \times 100 \quad \dots\dots\dots (D.1)$$

式中:

$R_f$ ——水泥 3d 抗折强度比, %;

$R_{f1}$ ——烧杯中水泥 3d 抗折强度,单位为兆帕(MPa);

$R_{f2}$ ——小袋中水泥 3d 抗折强度,单位为兆帕(MPa)。

## D.4.2 3d 抗压强度比

3d 抗压强度比按式(D.2)计算:

$$R_c = R_{c2} / R_{c1} \times 100 \quad \dots\dots\dots (D.2)$$

式中：

$R_c$ ——水泥 3d 抗压强度比，%；

$R_{c1}$ ——烧杯中水泥 3d 抗压强度，单位为兆帕(MPa)；

$R_{c2}$ ——小袋中水泥 3d 抗压强度，单位为兆帕(MPa)。

附 录 E  
(规范性附录)  
水泥包装袋防潮性能试验方法

### E.1 导言

本附录规定了水泥包装袋防潮性能试验方法,适用于各种水泥包装袋。

### E.2 原理

以小样袋盛装水泥,置于一定温度、湿度条件下,存放 7 d,测定小样袋中水泥强度,与常温、密闭容器中存放的同一品种水泥强度比较,以判定水泥包装袋的防潮能力。

### E.3 试验设备

E.3.1 恒温、恒湿箱:温度精度 5℃,湿度精度 5%。

E.3.2 符合 GB/T 17671—1999 规定的水泥强度试验用仪器。

### E.4 试验步骤

#### E.4.1 小袋制作

任取一条被检验样袋,缝制一个有效尺寸为 250 mm×150 mm 小袋,制作方法同附录 D 中 D.3.1。

#### E.4.2 样品制备

称取约 600 g 符合 GB 175 的硅酸盐水泥或普通硅酸盐水泥(强度等级 42.5 以上),放入小袋中,封口。

#### E.4.3 养护

将盛有水泥的小袋放入温度为 20℃±5℃,湿度为 90%±5%的恒温、恒湿箱中,放置 7 d。

#### E.4.4 强度试验

将小袋中水泥和对比水泥(常温、密闭容器中存放的同一品种水泥)分别按 GB/T 17671—1999 规定进行水泥 3d 抗压强度试验。

### E.5 结果计算

3d 抗压强度比按式(E.1)计算:

$$R_c = R_{c2} / R_{c1} \times 100 \quad \dots\dots\dots (E.1)$$

式中:

$R_c$ ——水泥 3d 抗压强度比,%;

$R_{c1}$ ——对比水泥 3d 抗压强度,单位为兆帕(MPa);

$R_{c2}$ ——小袋中水泥 3d 抗压强度,单位为兆帕(MPa)。

中 华 人 民 共 和 国  
国 家 标 准  
水 泥 包 装 袋  
GB 9774—2010

\*

中国标准出版社出版发行  
北京复兴门外三里河北街16号  
邮政编码:100045

网址 [www.spc.net.cn](http://www.spc.net.cn)

电话:68523946 68517548

中国标准出版社秦皇岛印刷厂印刷  
各地新华书店经销

\*

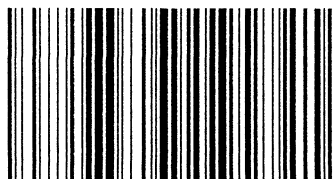
开本 880×1230 1/16 印张 1.25 字数 26 千字  
2010年11月第一版 2010年11月第一次印刷

\*

书号: 155066·1-40602 定价 21.00 元

如有印装差错 由本社发行中心调换  
版权专有 侵权必究

举报电话:(010)68533533



GB 9774-2010

打印日期: 2010年12月15日 F047